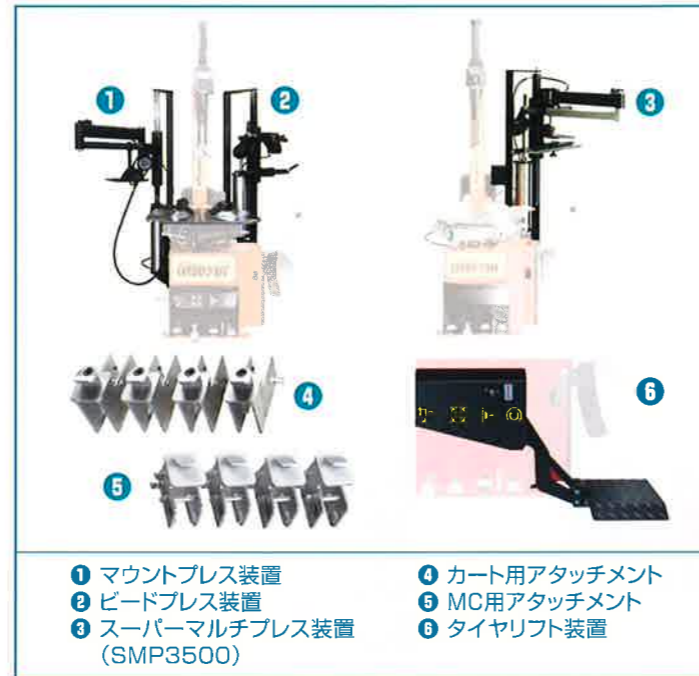


CORNO 310T

■標準付属品



■オプション

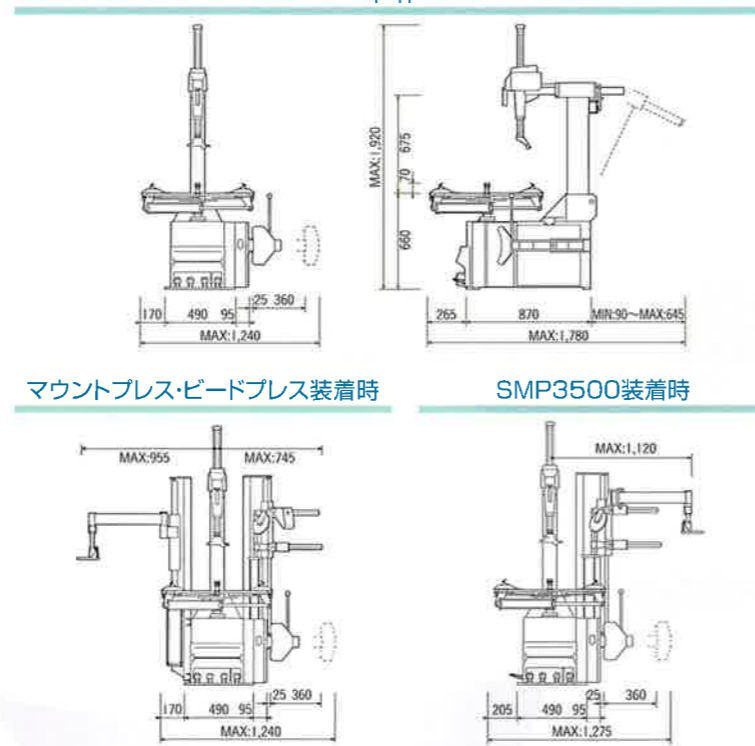


■仕様

型 式	CORNO 310T	CORNO 310T-B
適 応 リ ム 径	10~22インチ(外面固定)	
適 応 リ ム 幅	3.5~13インチ	
最大タイヤ径	1,100mm	
電源・モーター	三相200V・0.75kw	
使用空気圧	1.0Mpa	
本 体 重 量	290kg(SMP3500搭載時は365kg)	
防 爆 仕 様	×	○
オプション装備	マウントプレス装置 ビードプレス装置 スーパーマルチプレス装置(SMP3500) カート用アタッチメント(最小8インチ対応) MC用アタッチメント タイヤリフト装置 インフレーター装置 2スピード装置(防爆仕様は不可) 自動充填機 / 手動充填機 ペダル連動ゲージ	

※防爆仕様もあります。
※改良のため予告なく、仕様を変更させていただくことがあります。

■寸法(単位:mm)



⚠ 安全に関するご注意 ご使用前に「取扱説明書」をよくお読みの上、正しくご使用下さい。

ENEOSTレーディング株式会社

本 社 〒103-0027 東京都中央区日本橋1-3-13 東京建物日本橋ビル
 札幌支店 TEL.(011)222-4143 FAX.(011)251-7280
 仙台支店 TEL.(022)227-9270 FAX.(022)224-7163
 関東第1支店 TEL.(03)6262-2539 FAX.(03)6262-2536
 関東第2支店 TEL.(03)6262-2685 FAX.(03)6262-2686
 東京支店 TEL.(03)6262-2703 FAX.(03)6262-2704
 名古屋支店 TEL.(052)746-5300 FAX.(052)746-5330
 大阪支店 TEL.(06)4301-7560 FAX.(06)4301-7562
 広島支店 TEL.(082)264-8970 FAX.(082)264-8971
 福岡支店 TEL.(092)710-0800 FAX.(092)710-0805

販売店

TIRE CHANGER CORNO 310T



22
インチ
対応

※写真はCORNO 310T-Bにオプションの
ビードプレス装置、マウントプレス装置、
インフレーター装置装着

CORNO 310T

WIDE RANGE
HIGH-GRADE TIRE CHANGER

CORNO 310T

カスタムメイド可能な 22インチ対応タイヤチェンジャー

空気充填装置



ハンドゲージ
安心・確実な国産ハンドゲージ採用

エアロック



垂直アーム、水平アームはダブルロック方式により、ボタン操作で簡単にロックできます。ホイールとMLIツールとの隙間は、自動的にセットされます。(自動クリアランス調整機能)

スーパーマルチプレス装置 (SMP3500)

ロープロタイヤ交換の作業効率アップに威力を発揮
省スペース化を実現!



スーパー
マルチプレス装置
(SMP3500)



ホイールの固定



リムプレスによるホイール固定



タイヤの取り外し



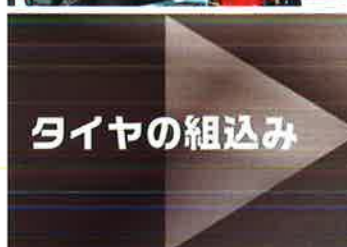
タイヤレバー差込み



ビードアップローラーによる
下ビード外しとタイヤの持ち上げ



上ビードめくり上げ



タイヤの組込み



タイヤの組込み



自動充填機
設定圧までの空気充填作業を簡単ボタン操作
視認性の良いデジタル表示採用



手動充填機
レバー操作による楽々空気充填



ペダル連動ゲージ
足踏みペダルによる空気充填
インフレーター連動により作業性アップ

インフレーター装置



タイヤへの空気充填時にタイヤのビード部が上がらない場合に使用する装置です。4箇所チャッキング爪より、強力なエアが噴出し、確実なビードシーティングを行います。

マウントプレス装置・ビードプレス装置

マウントプレス装置、ビードプレス装置の併用によりロープロタイヤ交換も強力かつ確実にサポートします



マウントプレス装置



ビードプレス装置



マウントプレス装置



ビードプレス装置



リムプレスによる
ホイール固定



マウントプレスによる
タイヤの持ち上げ



マウントプレス装置、
ビードプレス装置の併用
によるタイヤの組込み

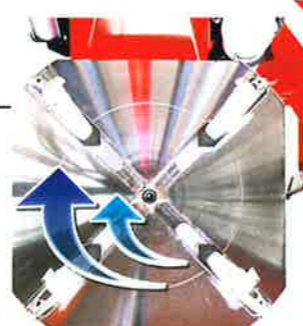


ビードアップローラーによる
下ビード外しとタイヤの持ち上げ



ビードプレスローラー
によるタイヤの組込み

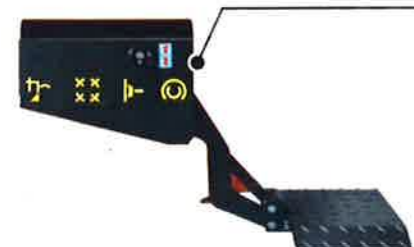
2スピード装置



通常回転からペダルを更に踏み込むことにより高速回転になります。

タイヤリフト装置

ライトトラックやSUV用などの重量タイヤを、テーブルの高さまで持ち上げることで作業者の負担を大幅に軽減します。



標準

標準

オプション

オプション

オプション

オプション

オプション