



◀ 9009W/9012W 動画公開中



タイヤリフト 動画公開中 ▶

WHEEL BALANCER  
**CORNO 9012W**

# 安全(低速回転)&作業効率UP(時短測定)を実現! 信頼の高性能ホイール balancer



## 1.ホイールデータ自動入力

テイスタンスゲージをホイールに当てるだけで  
**ディスタンス** および **リム径** を自動入力



## 2.様々なホイール形状に対応する アルミモード

貼付ウェイト取付位置データを自動入力することで  
正確なアンバランス測定が可能



## 3.スプリットプログラム搭載

貼付ウェイトをホイールのスポーク裏側に隠せる  
よう2分割に測定 **ドレスアップ車に最適**

→

■従来のウェイト貼付位置



## 4.マッチングプログラム搭載

タイヤとホイールのベストな組み合わせ位置を測定します。  
アンバランスの大きいタイヤホイールに有効なプログラム

## 5.スタチックミニマイジング機能

打ち込み測定時、残留スタチックアンバランスが最小になるよう  
自動演算

### 標準付属品



### オプション

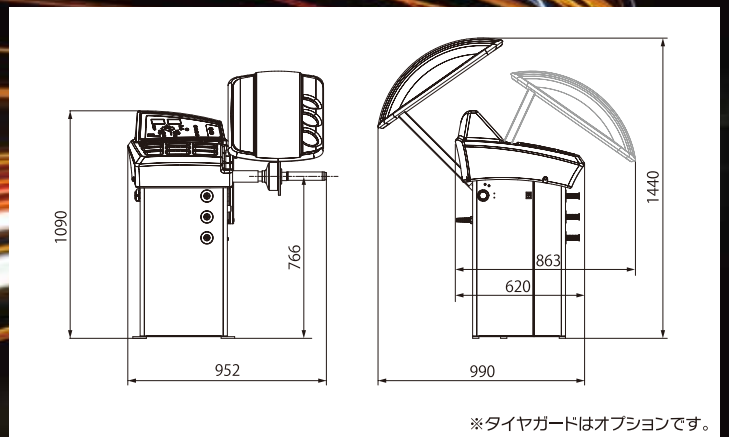


### 仕様

型式	CORNO 9012W
適応リム径	10~30インチ(2輪 14~30インチ)
適応リム幅	1.5~20インチ
測定重量	最大75kg
電源・モーター	単相100V 0.8kW(8A)
測定方式	両面同時測定
本体重量	112kg(アダプター含む)
防爆仕様	○
オプション品	WDコーンセット LTコーンセット MCアダプターセット 4穴用フランジアダプター 5穴用フランジアダプター 穴無しホイール用フランジアダプター タイヤガード タイヤリフト

※改良のため予告なく、仕様を変更させていただくことがあります。

### 寸法



※タイヤガードはオプションです。

⚠ 安全に関するご注意

ご使用の前に「取扱説明書」をよくお読みの上、正しくご使用下さい。

**JX ENEOS**トレーディング株式会社

本社 〒103-0027 東京都中央区日本橋1-3-13 東京建物日本橋ビル

札幌支店 / TEL.(011)222-4143 FAX.(011)251-7280 東京支店 / TEL.(03)6262-2703 FAX.(03)6262-2704  
 仙台支店 / TEL.(022)227-9270 FAX.(022)224-7163 名古屋支店 / TEL.(052)746-5300 FAX.(052)746-5330  
 関東第1支店 / TEL.(03)6262-2539 FAX.(03)6262-2536 大阪支店 / TEL.(06)4301-7560 FAX.(06)4301-7562  
 関東第2支店 / TEL.(03)6262-2685 FAX.(03)6262-2686 広島支店 / TEL.(082)264-8970 FAX.(082)264-8971  
 関東第3支店 / TEL.(03)5495-2629 FAX.(03)5495-2673 福岡支店 / TEL.(092)710-0800 FAX.(092)710-0805

取扱商品の動画  
一覧はこちら!

